

VITOTROL 100

Tip UTD

Termostat de ambianță cu programator digital, nr. de comandă 7179 059

Măsuri de siguranță



Vă rugăm să respectați aceste măsuri de siguranță.

Montajul, prima punere în funcțiune, inspecția, întreținerea și reparațiile trebuie executate de personal de specialitate autorizat (firmă specializată în instalații de încălzire/firma de instalații din contract).

Pe durata intervențiilor la aparat/instalația de încălzire, acestea trebuie deconectate de la tensiune (de exemplu de la siguranța separată sau de la un întrerupător principal) și asigurate împotriva reconectării accidentale.

În cazul combustibilului gazos trebuie închis robinetul de gaz și asigurat împotriva deschiderii accidentale.

Sunt interzise lucrările de remediere la componente cu funcție de siguranță.

În cazul înlocuirii, trebuie utilizate piese originale de la firma Viessmann sau piese echivalente, acceptate de firma Viessmann.

⚠ Măsură de siguranță!

Marchează informații importante a căror respectare este necesară pentru siguranța bunurilor umane și materiale.

Montaj

⚠ **Măsură de siguranță!**

În timpul manipulării plăcilor electronice, **nu au voie să se producă descărcări statice prin componente.**

Se va evita atingerea plăcilor electronice cu mâinile libere.

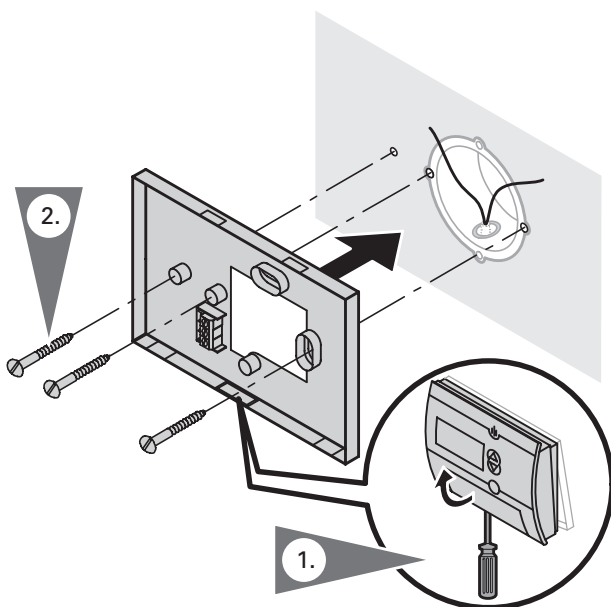
Vitotrol 100, cu senzor pentru temperatura de ambianță încorporat,

- se va instala în încăperea principală de locuit pe un perete interior, la cca 1,5 m de la pardoseală,
- **nu** în apropierea ferestrelor și a ușilor,
- **nu** deasupra radiatoarelor,
- **nu** în apropierea surselor de căldură (radiații solare directe, șemineu, televizor etc.).

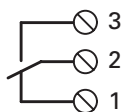
În această încăpere nu se va instala un alt element de reglaj. În cazul în care la radiatoare sunt montate ventile termostactice, atunci acestea trebuie să fie în permanență complet deschise.

Conectare:

Cablu cu 2 fire cu secțiunea conductorului de 0,75 mm²



Contact de conectare

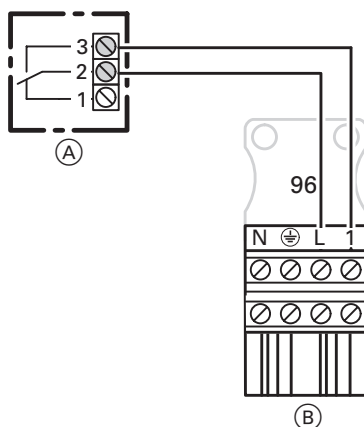


Contactul comută în caz de solicitare de căldură de la 2 la 3.

Conectare la Vitodens și Vitopend

Pentru
Vitodens 200, tip WB2A,
Vitodens 300, tip WB3A,
Vitodens 333, tip WS3A

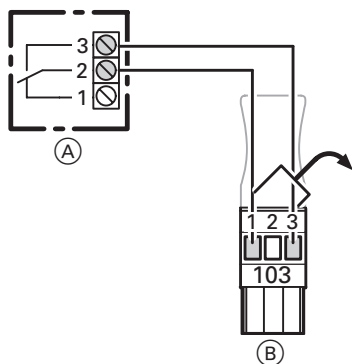
Vitopend 100,
tip WH0, WH0A, WHEA
Vitopend 200,
tip WH2A și WHKA,



- (A) Vitotrol 100
- (B) Ștecher 96 la automatizare

Conectare la Vitotronic 100, tip KC2 și Calotronic 100

Vitotrol 100 conectează pompa circuitului de încălzire sau arzătorul.

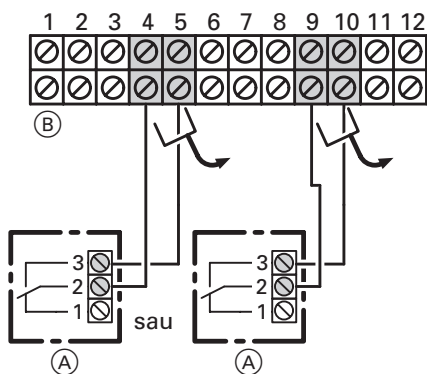


Se îndepărtează puntea dintre bornele 1 și 3 din ștecherul 103.

- (A) Vitotrol 100
- (B) Ștecher 103 la automatizare

Conectarea la Vitotronic 100, tip KC1

Vitotrol 100 conectează pompa circuitului de încălzire sau arzătorul.



Se îndepărtează puntea corespunzătoare de la regleta cu borne.

- Bornele 4 și 5:
Vitotrol 100 conectează și deconectează pompa circuitului de încălzire
- Bornele 9 și 10:
Vitotrol 100 conectează și deconectează arzătorul

⚠ În timp ce arzătorul este deconectat, **nu** se asigură protecția la îngheț.

- (A) Vitotrol 100
- (B) Regletă cu borne în automatizare

Conectarea pompei circuitului de încălzire

Vitotrol 100 determină modificarea temperaturii de ambianță prin pornirea și oprirea pompei circuitului de încălzire, respectiv prin deschiderea și închiderea vanei de amestec.

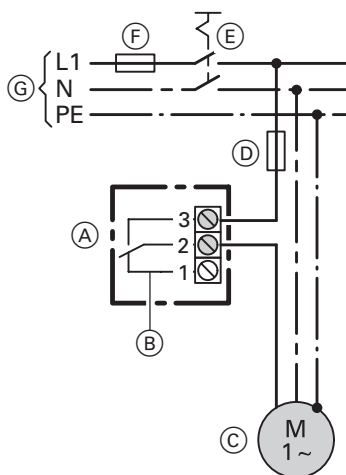
⚠ Măsură de siguranță!

La lucrările în vederea conectării la rețea se vor respecta condițiile impuse de CONEL și de normativele internaționale!

Cablul de alimentare de la rețea al Vitotrol 100 trebuie să fie prevăzut în mod suplimentar cu o siguranță de 6 A.

În locul pompei circuitului de încălzire se poate conecta un ventil de comutare sau un ventilator.

Sarcina maximă la contactul liber de potențial este: 6(1) A 230 V~.



⚠ Firele **nu** se vor inversa.

- (A) Vitotrol 100
- (B) Poziția contactelor corespunde la „Pompa circuitului de încălzire oprită”
- (C) Pompa circuitului de încălzire
- (D) Siguranță 6 A
- (E) Întrerupător principal
- (F) Siguranță, max. 16 A
- (G) Alimentare de la rețea 230 V~

Conectarea servomotorului vanei de amestec

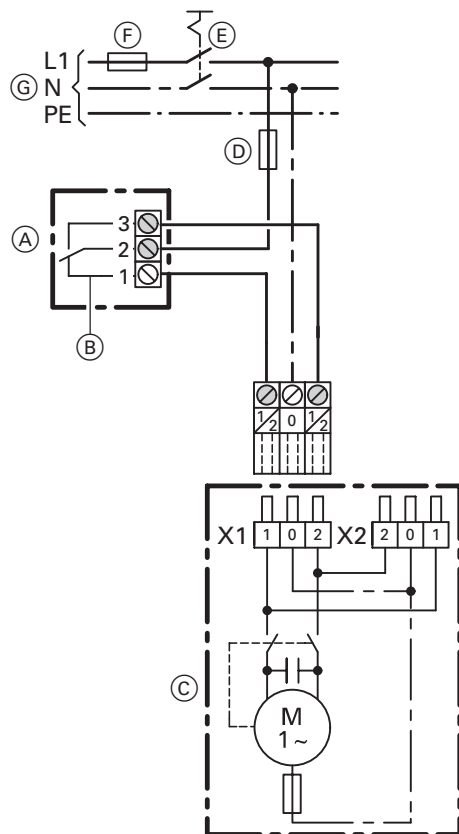
Se ține cont de sensul de rotație al servomotorului vanei de amestec.

Sensul de rotație al servomotorului vanei de amestec poate fi schimbat prin

■ comutarea legăturii de la releta cu borne X1 la X2

sau

■ rotirea ștecherului cu 180°.

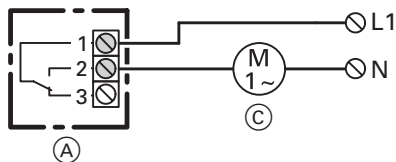


⚠ Firele **nu** se vor inversa.

- (A) Vitotrol 100
- (B) Poziția contactului corespunde la „Vana de amestec închisă”
- (C) Servomotorul vanei de amestec
- (D) Siguranță 6 A
- (E) Întreprupător principal
- (F) Siguranță, max. 16 A
- (G) Alimentare de la rețea 230 V~

Înlocuirea unei automatizări RT (comandate de temperatura de ambianță) sau a unui cronotermostat F

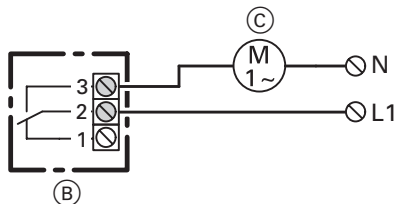
Până acum la cronotermostat F sau automatizare RT:



- (A) Cronotermostat F sau automatizare RT
- (C) Componente de conectat

Conectarea componentelor de conectat la contactele „1” și „2”.



Nou la Vitotrol 100:

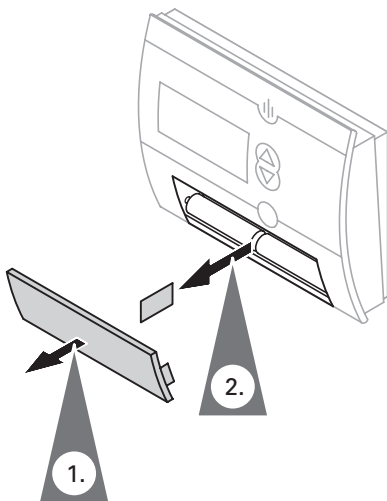


- (B) Vitotrol 100
- (C) Componente de conectat

Conectarea componentelor de conectat la contactele „2” și „3”.

Punerea în funcțiune

1. Se deschide caseta pentru baterii.
2. Se îndepărtează hârtia.
3. Se apasă tasta reset „RES”.
4. Cu tasta „+/-” se alege limba și cu  se confirmă.
5. Cu tasta „+/-” se reglează ora și data; cu  se confirmă fiecare reglaj.



Date tehnice

Tensiune nominală:	3 V~
	Baterie LR 6
Sarcina nominală a contactului liber de potențial:	
■ max.	6(1) A, 230 V~
■ min.	1 mA, 5 V-
Temperatura admisă a mediului ambiant	
■ la funcționare:	de la 0 până la +50 °C
■ la depozitare și transport:	de la -10 până la +60 °C
Tipul de protecție:	IP 20
Clasa de protecție:	II
Modul de acțiune al deconectării:	RS tip 1B

Bornele sunt indicate pentru:

- cabluri rigide, cu un singur fir, până la max. 2,5 mm² sau
- cabluri elastice, până la max. 1,5 mm².